

Auslegungsvermerk der Gemeinde

(Anhörungsverfahren § 43a EnWG i.V.m. § 73 VwVfG)

Der Plan hat ausgelegen in der Zeit

vom 20...
bis 20...

in der Gemeinde.....

Gemeinde



Planfeststellungsvermerk der Planfeststellungsbehörde

Nach § 43b EnWG i.V.m. § 74 VwVfG planfestgestellt durch Beschluss

vom 20...

Planfeststellungsbehörde



Auslegungsvermerk der Gemeinde

(Planfeststellungsbeschluss und festgestellter Plan (§ 43b EnWG i.V.m. § 74 VwVfG))

Der Planfeststellungsbeschluss und Ausfertigung des festgestellten Planes
haben ausgelegen in der Zeit

vom 20...
bis 20...

in der Gemeinde.....

Gemeinde



Prinzipzeichnung der Fundamente

380-kV-Höchstspannungsfreileitung

Wesel – Pkt. Meppen, Bl. 4201

Abschnitt: Pkt. Bredenwinkel – Pkt. Borken Süd

380-kV-Höchstspannungskabel

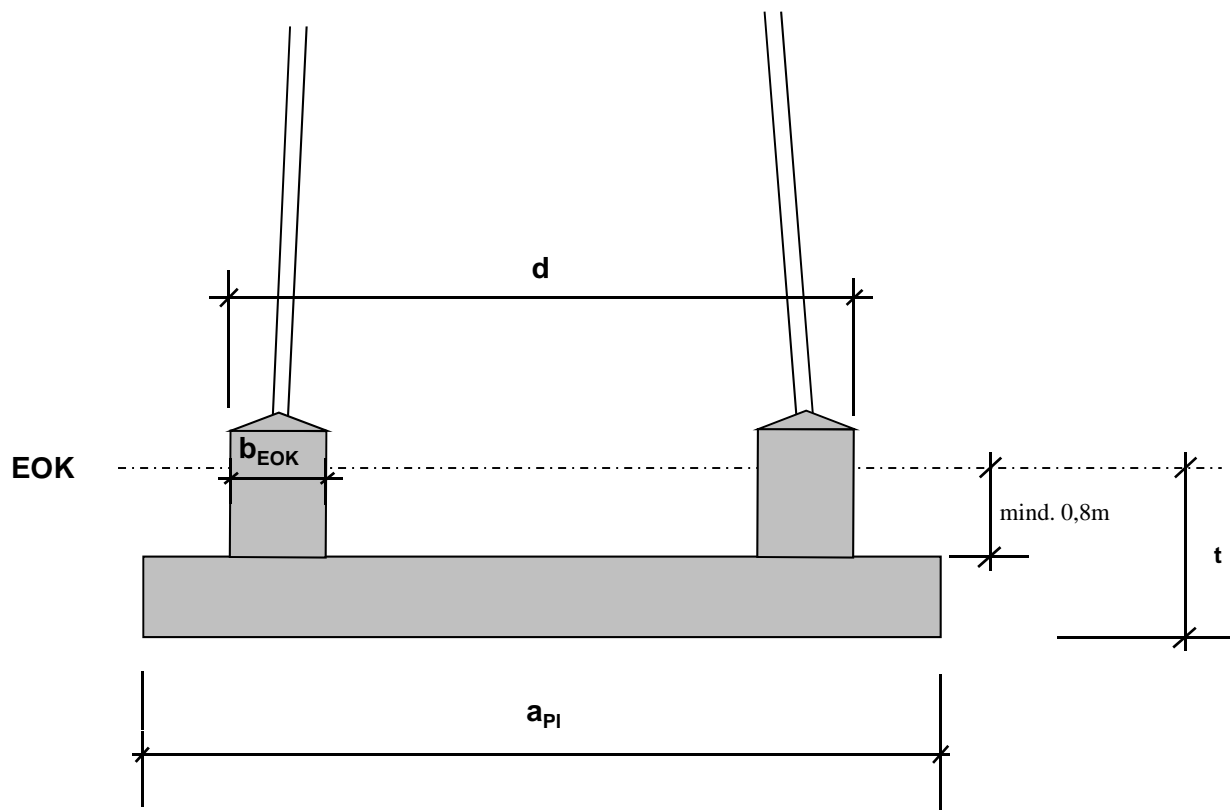
KÜS Löchte – KÜS Diestegge, KBl. 4230

Stand:	01.08.2011
Inhalt:	Seite 1



Genehmigungen / Umweltschutz Leitungen

Plattenfundament



- EOK = Erdoberkante
- a_{PI} = Abstand der Außenkanten der Fundamentplatte
- t = Gründungstiefe des Fundaments
- d = Abstand der Außenkanten der sichtbaren Fundamentköpfe
- b_{EOK} = Durchmesser der sichtbaren Fundamentköpfe
- mind. = mindestens